

Azərbaycan Respublikasında telekommunikasiya vasitələri və qurğularının sertifikatlaşdırılması Qaydalarının təsdiq edilməsi haqqında^[1]

AZƏRBAYCAN RESPUBLİKASI NAZİRLƏR KABİNETİNİN QƏRARI

“Rabitə haqqında” Azərbaycan Respublikası Qanununun tətbiq edilməsi barədə” Azərbaycan Respublikası Prezidentinin 1997-ci il 25 iyul tarixli 624 nömrəli Fərmanının 3-cü bəndinə əsasən Azərbaycan Respublikasının Nazirlər Kabineti **qərara alır**:

“Azərbaycan Respublikasında telekommunikasiya vasitələri və qurğularının sertifikatlaşdırılması Qaydaları” təsdiq edilsin (əlavə olunur).^[2]

Azərbaycan Respublikasının Baş naziri A. RASİZADƏ

Bakı şəhəri, 21 avqust 1998-ci il
№ 175

Azərbaycan Respublikası Nazirlər Kabinetinin
1998-ci il 21 avqust tarixli 175 nömrəli qərarı ilə
TƏSDİQ EDİLMİŞDİR

Azərbaycan Respublikasında telekommunikasiya vasitələri və qurğularının sertifikatlaşdırılması^[3]

QAYDALARI^[4]

(AZ 031.01.)^[5]

1. TƏTBİQ SAHƏSİ

Bu Qaydalar “İstehlakçıların hüquqlarının qorunması haqqında” və “Telekommunikasiya haqqında” Azərbaycan Respublikasının qanunları, “Məhsulların (işlərin, xidmətlərin) mərhələli sertifikatlaşdırılmasının tətbiqi” haqqında Azərbaycan Respublikası Nazirlər Kabinetinin 1993-cü il 1 iyul tarixli 343 nömrəli qərarı, həmçinin Azərbaycan Respublikası milli sertifikatlaşdırma sisteminin (AZC sistemi) rəhbər sənədləri əsasında işlənib hazırlanmışdır.

Sənəd Azərbaycan Respublikasında telekommunikasiya vasitələri və qurğularının (RV) sertifikatlaşdırma qaydalarını və proseduru müəyyənləşdirir.

Bu Qaydalar əvvəllər istismarda olmuş və təmirdən çıxmış telekommunikasiya vasitələri və qurğularına şamil edilmir.

2. RABİTƏ VASİTƏLƏRİNİN SERTİFİKATLAŞDIRILMASININ MƏQSƏD VƏ VƏZİFƏLƏRİ^[6]

RV-nin sertifikatlaşdırılmasının əsas vəzifəsi respublikada telekommunikasiya vasitələri və qurğuları bazarının yaradılması və saxlanması, RV-nin texniki parametrlərinin Azərbaycan Respublikasının qarşılıqlı əlaqədə olan telekommunikasiya şəbəkələrinin (QTŞ) tələblərinə, milli beynəlxalq, dövlətlərarası və digər normativ sənədlərin tələblərinə cavab verməsi faktını müəyyənləşdirməkdir.

RV-nin sertifikatlaşdırılmasının əsas məqsədi bunlardır:

vahid əmtəə bazarında müəssisə və təşkilatların fəaliyyəti üçün lazımı şəraitin yaradılması;

QRŞ-də tətbiq etmək üçün RV-nin texniki səviyyələrinin müəyyənləşdirilməsi;
istehlakçılara keyfiyyətli məhsulun alınmasında köməklik göstərilməsi;
istehlakçıların keyfiyyətsiz mal hazırlayan istehsalçılardan müdafiə olunması;
RV-nin texniki səviyyəsinin və keyfiyyət göstəricilərinin, elektromaqnit uzlaşması da daxil
olmaqla istehlakçıların tələbləri səviyyəsinə qaldırılması;
daxili bazarda əsaslandırılmış rəqabət üçün şərait yaradılması;
qabaqcıl texnologiyanın tətbiq edilməsinə şərait yaradılması.

3. TERMİN VƏ ANLAYIŞLAR

Bu Qaydalarda İSO MEK 2 rəhbər sənədlərinə, İSO 8402-86 beynəlxalq standartına, həmçinin rabitə sistemində işlədilən terminlərə uyğun gələn aşağıdakı anlayış, termin və müddəalardan istifadə edilmişdir:

uyğunluğun sertifikatlaşdırılması — lazımi tərzdə eyniləşdirilmiş məhsulun, ~~prosesin~~
~~və xidmətin~~ konkret standarta və ya digər normativ sənədə uyğunluğunu inamlı şəkildə sübut
edən üçüncü tərəfin fəaliyyəti;

məcburi sertifikatlaşdırılma — səlahiyyətli orqan tərəfindən məhsulun (~~prosesin,~~
~~xidmətin~~) məcburi normativ sənədlərə uyğunluğunun təsdiq olunması;

könüllü sertifikatlaşdırma — istehsalçının (icra edicinin), satıcının (təminatının),
istehlakçının (istehlakçılar cəmiyyəti və ittifaqının), həmçinin dövlət orqanlarının (bundan
sonra — Sifarişçi) istəyi ilə könüllüsertifikatlaşdırılma;

normativ sənəd — standart, sanitar normaları və qaydaları, yaxud məhsula, həmçinin
onun keyfiyyətinin təyin olunması metodlarına tələbləri özündə birləşdirən sənəd;

beynəlxalq standart — standartlaşdırma ilə məşğul olan
və genişmiqyaslı istehlakçı təbəqəsi üçün mümkün olan beynəlxalq təşkilatlar tərəfindən qəbul
olunan standart;

milli standart — standartlaşdırma üzrə milli orqan tərəfindən qəbul
edilmiş və geniş istehlakçı dairəsinə yararlı olan standart;

keyfiyyət sistemi — keyfiyyət üzərində ümumi rəhbərliyin həyata keçirilməsini təmin edən
təşkilati strukturların, cavabdehliyin, prosedurların, proseslərin və ehtiyatların birləşməsi;

uyğunluq haqqında məlumat — məhsulun, ~~proses~~~~və xidmətlərin~~ konkret standarta və ya
digər normativ sənədə uyğunluğunu göstərən məhsulun mal gətirənin tam cavabdehliyi
altında olan ərizə;

sertifikatlaşdırma sistemi — uyğunluq sertifikatlaşdırılması aparmaq üçün xüsusi üsullara
və idarəetmə qaydalarına malik olan sistem;

həmcins məhsulların (~~proseslərin~~~~və xidmətlərin~~) sertifikatlaşdırılması sistemi — eyni
konkret standartlar və qaydalar, eyni prosedur tətbiq olunan müəyyən məhsulun, ~~prosesin~~
~~və ya xidmətin~~sertifikatlaşdırılması sistemi;

sertifikatlaşdırma orqanı — uyğunluq sertifikatlaşdırılması aparan orqan;

uyğunluq sertifikatı — sertifikatlaşdırma sisteminin qaydalarına müvafiq surətdə nəşr
edilmiş, lazımi tərzdə eyniləşdirilmiş məhsulun konkret standarta və ya digər normativ
sənədə uyğun olduğuna zəruri əminliyin təmin edildiyini göstərən sənəd;

uyğunluq nişanı — məhsulun, ~~prosesin,~~ yaxud ~~xidmətin~~ təsdiq
edilmiş tələblərə uyğunluğunu göstərən, sertifikatlaşdırma sisteminin qaydalarına uyğun
verilən və tətbiq edilən, müəyyən olunmuş qaydada qeydiyyatdan alınmış nişan;

sertifikatlaşdırma sisteminin üzvü — sistemi idarə etməkdə imkanı olan və verilən
sistemə uyğun fəaliyyət göstərən sertifikatlaşdırma orqanı;

akkreditasiya — sertifikatlaşdırma üzrə hər hansı bir fəaliyyətin həyata keçirilməsinin
rəsmi tanınması;

akkreditasiya olunmuş sınaq laboratoriyaları — konkret məhsul (~~proses, xidmət~~) növlərinin, yaxud konkret sınaqların keçirilməsi səlahiyyətləri rəsmi tanınmış sınaq laboratoriyaları;

təhlükəsizlik — ziyan vermək təhlükəsi ilə bağlı riskin olmaması;

ətraf mühitin mühafizəsi — ətraf mühitin məhsulun, prosesin, yaxud xidmətin xoşagəlməz təsirlərindən mühafizəsi;

istehsalın sertifikatlaşdırılması — sertifikatlaşdırma orqanı və ya səlahiyyət verilmiş digər orqanlar tərəfindən bu və ya digər məhsulun (~~xidmətin~~) istehsal zamanı normativ sənədlərdə nəzərdə tutulmuş stabilliyinin təmin olunmasının rəsmi təsdiqlənməsi; [\[7\]](#)

təftiş nəzarəti — sertifikatlaşdırma üzrə akreditasiya olunmuş orqanların, sınaq laboratoriyalarının, həmçinin sertifikatlaşdırılmış məhsulun fəaliyyətinə və istehsal prosesinə nəzarət;

sifarişçi — sertifikatlaşdırma orqanına hər hansı bir konkret məhsul növünün sertifikatlaşdırılması üçün ərizə ilə müraciət edən müəssisə, orqan, hüquqi və fiziki şəxs;

ekspert-auditor — sertifikatlaşdırma sahəsində bir və ya bir neçə növ işlərin keçirilməsinə səlahiyyəti olan attestasiyadan keçmiş şəxs;

sertifikatlaşdırma sxemi — uyğunluq sertifikatlaşdırılmasının keçirilməsində üçüncü tərəfin fəaliyyətinin ardıcılığı və tərkibi;

telekommunikasiya vasitələri və qurğularının uyğunluq sertifikatı — qarşılıqlı əlaqədə olan telekommunikasiya şəbəkələrində (QTŞ) tətbiq edilən telekommunikasiya vasitələri və qurğularının (RV) qoyulan texniki tələblərə uyğunluğunu və xətasız istifadə edilməsini təsdiq edən sənəddir;

telekommunikasiya vasitələri və qurğularının sertifikatlaşdırma nişanı — telekommunikasiya vasitələri və qurğularının sertifikatlaşdırılması qaydalarına əsasən verilmiş və yaxud tətbiq olunan nişan olub, məhsulun sertifikatlaşdırmadan keçdiyini və konkret standart və ya normativ sənədlərə uyğunluğunu göstərir.

4. ÜMUMİ MÜDDƏALAR

4.1. Məcburi sertifikatlaşdırmanın obyektini Azərbaycan Respublikasının qanunvericiliyə uyğun olaraq Azərbaycan Respublikası ərazisində realizəsi və istifadəsi nəzərdə tutulan telekommunikasiya vasitələri və qurğularıdır.

Məcburi sertifikatlaşdırılması nəzərdə tutulan telekommunikasiya vasitələri və qurğularının siyahısı əlavədə göstərilmişdir. Göstərilən siyahıya düzəlişlər və əlavələr oluna bilər.

4.2. telekommunikasiya vasitələri və qurğularının məcburi sertifikatlaşdırılması insanların həyatı və sağlamlığı, ətraf mühit, həmçinin qarşılıqlı əlaqədə olan telekommunikasiya şəbəkələrinin (QTŞ) əhlükəsizliyini təmin edən normativ sənədlər və məcburi tələblərə uyğun olaraq aparılır.

4.3. Normativ sənədlərin tələblərinə uyğun olaraq könüllü sertifikatlaşdırma yalnız RV-nin ixracı üçün sifarişçinin təşəbbüsü ilə həyata keçirilir.

4.4. RV-nin sertifikatlaşdırılması milli, beynəlxalq, dövlətlərarası normativ sənədlərə, həmçinin Azərbaycan Respublikasında icra hakimiyyəti orqanlarının icrası məcburi olan tələblərinə görə aparılır.

4.5. RV-nin sertifikatlaşdırılması bu əsasnamənin 7-ci bəndində göstərilən sxem üzrə həyata keçirilir.

4.6. Sertifikatlaşdırılmış məhsulun sxemində, konstruksiyasında, texnologiyasında dəyişikliklər olarsa, sertifikatlaşdırma sınaqları lazımı həcmdə təkrarlanır.

4.7. RV üzrə keçirilən sertifikatlaşdırmanın işi və xərcləri sifarişçi tərəfindən ödənilir.

4.8. Sınaqlar üçün ayrılan RV nümunələrinin sayı sertifikatlaşdırma sınaqlarının proqramı və metodu ilə təyin olunur.

4.9. Nümunələrin sınaqdan keçirilməsi akkreditasiya edilmiş sınaq laboratoriyalarının akkreditasiya sahəsinə uyğunluğu ilə həyata keçirilir.

4.10. Sertifikatlaşdırma prosesinin müsbət nəticəsi zamanı verilən uyğunluq sertifikatı və RV-nin sertifikatlaşdırma nişanı ilə markalanma hüququ məhsulun Azərbaycan Respublikasında RV-nin tələblərinə uyğunluğunu təsdiq edir.

4.11. Sertifikatlaşdırma işinin hazırlanması və keçirilməsini özündə birləşdirir:
ərizələrin verilməsi və onlara baxılması;
ərizə üzrə qərar;
məhsulun, istehsalın, keyfiyyət sisteminin sertifikatlaşdırılması üçün maliyyə sənədlərinin hazırlanması;
sertifikatlaşdırılan məhsulun sınaqdan keçirilməsi;
maraqlı olan təşkilatlar tərəfindən sertifikatlaşdırılmanın nəticələri üzrə qərarlara baxılması;
uyğunluq sertifikatının verilməsi (verilməməsi) və sertifikatlaşdırma nişanından istifadə olunması hüququ barəsində qərar;
uyğunluq sertifikatının tərtibi və onun Reyestrə salınması;
uyğunluq sertifikatının Reyestrinin aparılması;
sertifikatlaşdırmanın nəticələri haqqında məlumat;
sertifikatlaşdırılmış məhsula, istehsala keyfiyyət sisteminə təftiş nəzarəti.

4.12. Azərbaycan Respublikası ərazisinə gətirilən və respublika daxilində istehsal olunan RV sertifikatlaşdırmanın mərhələ və qaydalarından keçməlidir.

4.13. Xarici sertifikatların tanınması AZC sisteminin RS 008-94 tələblərinə uyğun olaraq həyata keçirilir. Bu zaman *Nəqliyyat, Rabitə və Yüksək Texnologiyalar* Nazirliyi rəyi nəzərə alınmalıdır.^[8]

4.14. Uyğunluq sertifikatı olmayan və telekommunikasiya vasitələri və qurğularının sertifikatlaşdırılması sistemində tanınmadan idxal olunan RV-nin Azərbaycan Respublikasının gömrük ərazisinə buraxılmasına icazə verilmir və bu RV-nin satışı və istismarı qadağan olunur.

5. RABİTƏ VASİTƏLƏRİNİN SERTİFİKATLAŞDIRILMASI SİSTEMİNİN STRUKTURU

5.1. Azərbaycan Respublikası telekommunikasiya vasitələri və qurğularının (RV) sertifikatlaşdırılması sisteminin strukturunu təşkil edirlər (bax: şəkl. 1):

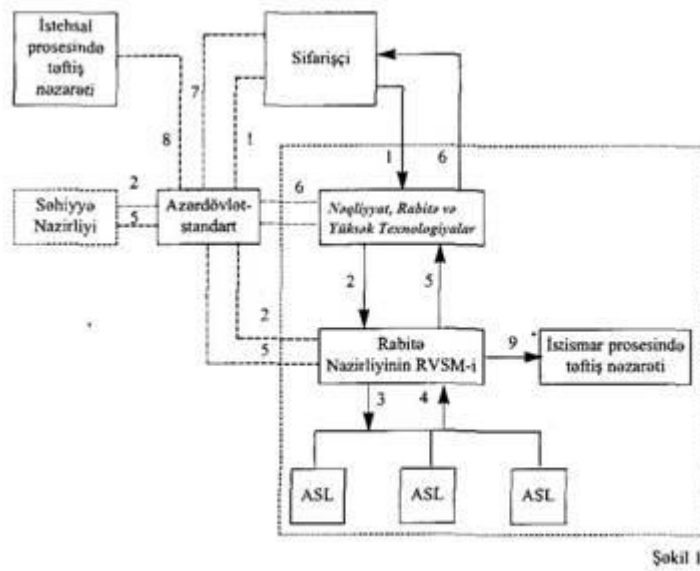
sertifikatlaşdırma üzrə milli orqan — Azərbaycan Respublikasının *Antiinhisar və İstehlak Bazarına Nəzarət Dövlət Agentliyi*;^[9]

Azərbaycan Respublikasının *Nəqliyyat, Rabitə və Yüksək Texnologiyalar* Nazirliyi;

Azərbaycan Respublikası *Nəqliyyat, Rabitə və Yüksək Texnologiyalar* Nazirliyinin RV-nin sertifikatlaşdırma mərkəzi (RVSM);

akkreditasiya olunmuş sınaq laboratoriyaları (ASL).

RV-nin sertifikatlaşdırma sxemi və təşkilati strukturu



5.2. Sertifikatlaşdırma üzrə milli orqan olan Azərbaycan Respublikasının *Antiinhisar və İstehlak Bazarına Nəzarət Dövlət Agentliyi* aşağıdakı funksiyaları yerinə yetirir:

- RV sistemində sertifikatlaşdırma prosesinə ümumi nəzarətin aparılması;
- sınaq laboratoriyalarının akkreditasiyası;
- təhlükəsizlik göstəriciləri üzrə sertifikat alınması üçün verilən ərizələrin qəbulu və onlara baxılması;
- təhlükəsizlik göstəriciləri üzrə məhsulun sertifikatlaşdırılması üçün müqavilənin bağlanması;
- sertifikatlaşdırma sxemlərinin seçilməsi, akkreditasiya olunmuş laboratoriyaların müəyyənləşdirilməsi və sertifikatın keçirilməsinə qərarın hazırlanması;
- sertifikasiya üçün nümunələrin seçilməsi və sınaq üçün göndərilməsi;
- sınağın nəticəsinin və RVSM tərəfindən verilən nəticənin analizi, uyğunluq sertifikatının Azərbaycan Respublikasının *Antiinhisar və İstehlak Bazarına Nəzarət Dövlət Agentliyində* qeydiyyatdan keçirilməsi, uyğunluq sertifikatının verilməsi və AZS Milli uyğunluq nişanının tətbiqi hüququ;
- sertifikatlaşdırılmış RV-nin istehsalına təftiş nəzarətinin keçirilməsi;
- akkreditasiya olunmuş sınaq laboratoriyalarının və RVSM-in işinə təftiş nəzarətinin keçirilməsi;
- xarici ölkələrin sertifikatlarının tanınması.

5.3. Azərbaycan Respublikasının *Nəqliyyat, Rabitə və Yüksək Texnologiyalar* Nazirliyi sertifikatlaşdırma sahəsində aşağıdakı funksiyaları yerinə yetirir:

- Azərbaycan Respublikasında RV-nin sertifikatlaşdırılma işlərinin təşkili və idarə olunması;
- Azərbaycan Respublikasının ərazisində istehsal və istifadə olunan RV-nə texniki tələblərin qoyulması;
- RV-nin texniki parametrlərinin və QRŞ-nin tələblərinə uyğunluğunun sertifikatlaşdırılması üçün ərizələrin qəbulu və onlara baxılması;
- RV-nin sertifikatlaşdırılması üzrə göstərişin hazırlanması;
- telekommunikasiya vasitələri və qurğularının uyğunluq sertifikatının verilməsi;
- telekommunikasiya vasitələri və qurğularının sertifikatlaşdırma nişanı (RVS) ilə markalanma hüququnun verilməsi;
- sertifikatlaşdırma məsələlərində Azərbaycan Respublikasının *Antiinhisar və İstehlak Bazarına Nəzarət Dövlət Agentliyi* ilə qarşılıqlı əlaqə;
- sertifikatlaşdırılmaya görə ərizəçilərin appelyasiyasına baxılması;

RV-nin istismarına təftiş nəzarəti qaydalarının təsdiq edilməsi;
RV-nin sertifikatlaşdırma və istismara təftiş nəzarəti qaydalarına riayət edilməsinin yoxlanması;
RV-nin uyğunluq sertifikatının tərtibi;
Xarici ölkələrin sertifikatlarının tanınması üçün rəy verilməsi.

5.4. telekommunikasiya vasitələri və qurğularının sertifikatlaşdırılması mərkəzi aşağıdakı funksiyaları yerinə yetirir:

- telekommunikasiya vasitələri və qurğularının sertifikatlaşdırılması üzrə işlərin təşkili;
- RV-nin məcburi sertifikatlaşdırılması sisteminin reallaşdırılması;
- sertifikatlaşdırılma işlərinin keçirilməsinə görə müqavilələrin, kontraktların bağlanması;
- RV-nin sertifikatlaşdırılması üzrə Azərbaycan Respublikasının *Antiinhisar və İstehlak Bazarına Nəzarət Dövlət Agentliyinin* qərarlarının və *Nəqliyyat, Rabitə və Yüksək Texnologiyalar* Nazirliyinin göstərişlərinin yerinə yetirilməsinin təmin olunması;
- RV-nin sertifikatlaşdırılması proqramının və metodikasının hazırlanması;
- ASL-də və RV-nin sınaqlarının keçirilməsinin təşkili;
- sertifikasiya üçün nümunələrin seçilməsi və onların ASL-ə göndərilməsi;
- RV-nin sınaq nəticələrinin analiz edilməsi və onun əsasında rəyin hazırlanması;
- telekommunikasiya vasitələri və qurğularının uyğunluq sertifikatının hazırlanması;
- telekommunikasiya vasitələri və qurğularının sertifikat nişanının (RVS) tətbiqi hüququna icazənin hazırlanması;
- sertifikatlaşdırılmış RV-nin daxili reyestrinin aparılması;
- sertifikatlaşdırılmış RV-ə istismar prosesində təftiş nəzarətinin keçirilməsi;
- uyğunluq sertifikatı funksiyasının müvəqqəti olaraq dayandırılması və yaxud ləğv edilməsi haqqında materialların appelyasiya komissiyasına təqdim olunması;
- telekommunikasiya vasitələri və qurğularının sertifikat sisteminin texniki və təşkilati sənədlərinin hazırlanması və təkmilləşdirilməsi;
- RV-nin sertifikatlaşdırılması qaydalarını müəyyənləşdirən sənədlərin (təlimatların) hazırlanması;
- sertifikasiya sınaqları və təftiş nəzarətinin proqram və metodikalarının hazırlanması və təsdiq olunması;
- sertifikatlaşdırılma və akkreditasiya məsələləri üzrə Azərbaycan Respublikasının *Antiinhisar və İstehlak Bazarına Nəzarət Dövlət Agentliyi* ilə qarşılıqlı işin təşkili;
- sertifikatlaşdırılma məsələləri üzrə digər dövlətlərin müvafiq orqanları ilə qarşılıqlı əlaqələrin yaradılması;
- RV-nin sertifikatlaşdırılmasının nəticələri haqqında məlumatların yayılması;
- sifarişçilərə onların tələblərinə görə öz səlahiyyətləri çərçivəsində lazım olan informasiyaların verilməsi;
- eynincisli məhsulların sertifikatlaşdırılmasında istifadə olunan normativ sənədlər fondunun formalaşdırılması (komplektləşdirilməsi) və onların aktualaşdırılması;
- sertifikatlaşdırılma sisteminin təşkilati metodik sənədlər fondunun hazırlanması və aparılması;
- təftiş nəzarəti nəticəsində təşkilati işlərin hazırlanmasında iştirak.

Sertifikatlaşdırılmış məhsulların texniki tələblərinin pozulması haqqındakı məlumatlara qarşı operativ tədbir görmək;

- texniki tələblərin, standartların dəyişməsi zamanı RV-nin verilən müddətdə sertifikatlaşdırılması üçün təşkilat və firmalarla qarşılıqlı əlaqələrin təşkili;
- texniki heyətin ixtisaslarının artırılması və attestasiyasının keçirilməsi;

Azərbaycan Respublikasının *Antiinhisar və İstehlak Bazarına Nəzarət Dövlət Agentliyi* və *Nəqliyyat, Rabitə və Yüksək Texnologiyalar* Nazirliyinin tələblərinə görə arayışların (hesabatların) hazırlanması;

telekommunikasiya vasitələri və qurğularının sertifikatlaşdırılması mərkəzi, telekommunikasiya vasitələri və qurğularının uyğunluq sertifikatının verilməsinin düzgünlüyünə görə məsuliyyət daşıyır. ~~Lazım gələrsə sertifikatlaşdırma sınaqlarının keçirilməsi müddətinin və görülmə işlərin qiymətinin normalarını müəyyənləşdirir.~~^[10]

5.5. Akkreditasiya olunmuş sınaq laboratoriyaları öz funksiyalarını AZC sisteminin RS 004-93 "Sınaq laboratoriyalarına (mərkəzlərinə) qoyulan tələblər və onların akkreditasiyası qaydaları"na uyğun olaraq yerinə yetirirlər.

ASL-lərin əsas funksiyaları aşağıdakılardır:

sınaq keçirilməsi üçün təqdim olunmuş telekommunikasiya vasitələri və qurğularının nümunələrinin qəbulu və qeydiyyatı;

öz funksiyaları çərçivəsində RV-nin sertifikatlaşdırılma sınaqlarının keçirilməsi və sınaq protokolunun verilməsi;

yoxlanmış nümunələrin qaytarılması, yaxud silinməsi haqqında aktın tərtib olunması;

sınaq laboratoriyasının AZC sisteminin RS 004-93 tələblərinə uyğunluğunun daim saxlanılması;

sınaq nəticələrinin düzgünlüyünün, obyektivliyinin və tələb olunan dəqiqliyinin təmin olunması;

sınaqların nəticələrinə görə edilmiş bütün şikayətlərin qeydiyyatının aparılması;

yeni yoxlama üsul və növlərinin təkmilləşdirilməsi və tətbiqi.

6. RV-NİN SERTİFİKATLAŞDIRILMASININ KEÇİRİLMƏSİ QAYDALARI

6.1. RV-nin sertifikatlaşdırılması üzrə işlərin keçirilməsi ardıcılığı və mərhələləri şəkl. 1-də göstərilmişdir:

1 – təhlükəsizlik və ekoloji göstəricilərinə görə Azərbaycan Respublikasının *Antiinhisar və İstehlak Bazarına Nəzarət Dövlət Agentliyinə* və QRŞ-nin texniki tələblərinə uyğunluğuna görə Azərbaycan Respublikasının *Nəqliyyat, Rabitə və Yüksək Texnologiyalar* Nazirliyinə RV-nin sertifikatlaşdırılması üçün ərizənin verilməsi.

2 – qərarın qəbul edilməsi, sertifikatlaşdırma sxeminin və ASL-in müəyyənləşdirilməsi, nümunənin seçilməsi və onun RVSM-ə (lazım olarsa Səhiyyə Nazirliyinin ASL-nə, Fövqəladə Hallar Nazirliyinə və s.) sınaq üçün göndərilməsi.^[11]

3 – proqramın və sınağın həcmının müəyyənləşdirilməsi və onların sertifikatlaşdırılması nəzərdə tutulmuş nümunələrlə birlikdə RVSM tərəfindən ASL-na göndərilməsi.

4 – təqdim olunan nümunələrin qeydiyyatı, onların identifikasiyasının müəyyənləşdirilməsi, RVSM-in proqramı üzrə sınaq həcmının keçirilməsi, sınaq protokolunun tərtib olunması və onun RVSM-ə təqdim olunması.

5 – sınaq nəticələrinin müzakirəsi və onlara uyğun olaraq qərarın qəbul edilib Azərbaycan Respublikasının *Antiinhisar və İstehlak Bazarına Nəzarət Dövlət Agentliyinə* və *Nəqliyyat, Rabitə və Yüksək Texnologiyalar* Nazirliyinin rəhbərliyinə təqdim edilməsi. Sınaqların nəticələrinin müsbət olduğu halda RVSM tərəfindən uyğunluq sertifikatının və sertifikat Nişanının RVS tətbiqinə icazə hüququ verən sənəd hazırlanır və imzalamaq üçün *Nəqliyyat, Rabitə və Yüksək Texnologiyalar* Nazirliyinin rəhbərliyinə təqdim edir və reyestrini həyata keçirir.

6 – *Nəqliyyat, Rabitə və Yüksək Texnologiyalar* Nazirliyinin hüquqi şəxsi tərəfindən sertifikatın və RVS Nişanının tətbiqinə icazə hüququ sənədinin imzalanması və Sifarişçiyə göndərilməsi. Sertifikatın surəti eyni vaxtda Azərbaycan Respublikasının *Antiinhisar və İstehlak Bazarına Nəzarət Dövlət Agentliyinə* göndərilir.

7 – sınağın nəticələrinin müzakirəsi, AZS sisteminin uyğunluq sertifikatının verilməsi (verilməməsi) haqqında qərarın qəbul olunması. Bu zaman sertifikatın verilməsi üçün Azərbaycan Respublikası *Nəqliyyat, Rabitə və Yüksək Texnologiyalar* Nazirliyi tərəfindən verilmiş uyğunluq sertifikatının olması əsas şərt hesab edilir. RV-nin uyğunluq sertifikatı verilmədikdə AZS sisteminin uyğunluq sertifikatı verilmir.

8 – sertifikatlaşdırılmış RV-lərə istehsal prosesində Azərbaycan Respublikasının *Antiinhisar və İstehlak Bazarına Nəzarət Dövlət Agentliyi* tərəfindən təftiş nəzarətinin keçirilməsi.

9 – sertifikatlaşdırılmış RV-lərə istismar prosesində *Nəqliyyat, Rabitə və Yüksək Texnologiyalar* Nazirliyinin RVSM-i tərəfindən təftiş nəzarətinin keçirilməsi.

7. RABİTƏ VASİTƏLƏRİNİN SERTİFİKATLAŞDIRILMASI SXEMİ

RV-nin sertifikatlaşdırılması sistemində AZS sisteminin əsas sənədlərində nəzərdə tutulmuş 12 (on iki) sertifikatlaşdırma sxeminin beşindən istifadə olunur.

3, 4 və 5-ci sxemlər istehsalçı tərəfindən kütləvi şəkildə istehsal olunan telekommunikasiya vasitələri və qurğularının sertifikatlaşdırılması zamanı tətbiq olunur. 3-cü və 4-cü sxemlər akkreditasiya olunmuş sınaq laboratoriyalarında hazır məhsul nümunələrinin sınağı zamanı keçirilir.

3-cü sxemə görə nəzarət istehsaldan götürülmüş nümunələri sınaqdan keçirməklə, 4-cü sxemə görə istehsaldan və ticarət dövriyyəsindən götürülmüş nümunələri sınaqdan keçirmək yolu ilə edilir.

İstehsalçı istehsalın keyfiyyət sisteminə və yaxud istehsal sertifikatına malikdirsə, onda sertifikatlaşdırma 5-ci sxem üzrə həyata keçirilir. Göstərilən sertifikata akkreditasiya olunmuş laboratoriyanın sınaq protokolu ilə birgə baxılır. Bu halda təftiş nəzarəti istehsalın sertifikatlaşdırılmış keyfiyyət sistemini yoxlama yolu ilə keçirilir.

11-ci sxem sertifikatlaşdırılmağa təqdim edilmiş RV partiyasının içərisindən seçilmiş nümunələrin sınağı vaxtı tətbiq edilir. Məhsulun sertifikatlaşdırılmış partiyasına təftiş nəzarəti edilmir.

12-ci sxem hər bir nüsxənin sertifikatlaşdırılmasını nəzərdə tutur. Bu sxemin elə RV-nin sertifikatlaşdırılmasında istifadəsi nəzərdə tutulur ki, onların qəbuluna xüsusi tələblər qoyulur. Belə məhsullara istismarın bütün dövrü ərzində təftiş nəzarəti edilir.

7.2. 3, 4, 11, 12-ci sxemlər üzrə sertifikatlaşdırılmış məhsulların uyğunluq sertifikatının müddəti 1 ildən artıq, 5-ci sxem üzrə sertifikatlaşdırılan məhsullarınki isə 2 ildən artıq olmamalıdır.

7.3. RV-nin uyğunluq sertifikatının müddəti konkret məhsulun sertifikatlaşdırılması zamanı müəyyənləşdirilir.

7.4. Sertifikat müddəti bitdikdən sonra sertifikatlaşdırma prosedurası təkrar olunur.

8. NORMATİV –~~TEXNİKİ~~ SƏNƏDLƏR^[12]

8.1. telekommunikasiya vasitələri və qurğularının sertifikatlaşdırılması sistemində aşağıdakı sənədlərdən istifadə olunur:

8.1.1. AZS sisteminin əsas sənədləri, o cümlədən:

RS 001-93 – “Əsas qaydalar”;

RS 002-93 – “Sertifikatlaşdırma orqanına qoyulan tələblər və onun akkreditasiya qaydası”;

RS 003-93 – “Eyni cinsli məhsulların sertifikatlaşdırma sistemi”;

RS 004-93 – “Sınaq laboratoriyalarına (mərkəzlərinə) qoyulan tələblər və onların akkreditasiya qaydası”;

RS 005-93 – “Sistemin dövlət reyestrinin aparılması qaydaları”;

RS 008-94 – “Sertifikatlaşdırma və akkreditasiya obyektlərinin tanınması qaydaları”;

RS 009-94 – “Sertifikatlaşdırma və təftiş nəzarəti üçün nümunələrin seçilməsi qaydaları”;

RS 010-94 — “Sertifikatlaşdırılmış məhsullara təftiş nəzarətinin keçirilməsi qaydaları”.

8.1.2. telekommunikasiya vasitələri və qurğularına texniki tələbləri müəyyənləşdirən milli, beynəlxalq, dövlətlərarası və sahə standartları.

8.1.3. Sınaq proqramları və metodikaları.

8.1.4. AZS 004-93 “Milli uyğunluq Nişanı: forma, ölçülər və texniki tələblər”.

8.1.5. AZS sisteminin uyğunluq sertifikatının doldurulma qaydaları haqqında 15.001.98 nömrəli təlimat.

8.1.6. Standartlaşdırma, metrologiya və sertifikatlaşdırma üzrə Dövlətlərarası şuranın qəbul etdiyi uyğunluq sertifikatının vahid forması haqqında 15.002.98 sayılı təlimat.

8.1.7. Azərbaycan Respublikasında istifadə edilən RV-lərə qoyulan tələblər.

Sistemin təkmilləşdirilməsi ilə əlaqədar olaraq bu Qaydalara Azərbaycan Respublikasının *Nəqliyyat, Rabitə və Yüksək Texnologiyalar* Nazirliyi və Azərbaycan Respublikasının *Antiinhisar və İstehlak Bazarına Nəzarət Dövlət Agentliyi* qarşılıqlı razılaşma əsasında qanunvericilik aktlarına uyğun olaraq dəyişiklik edə bilər. [\[13\]](#)

9. APPELYASIYAYA BAXILMASI QAYDASI

Sertifikasiya sınaqlarının nəticələri ilə razılaşmadıqları hallarda tərəflər Azərbaycan Respublikası *Nəqliyyat, Rabitə və Yüksək Texnologiyalar* Nazirliyinin Sertifikasiya üzrə komissiyasına appelyasiya verə bilərlər, onun qərarı ilə də razı olmadıqda məhkəməyə müraciət edə bilərlər. [\[14\]](#)

Sertifikasiya üzrə Komissiya marağı olan tərəfləri də cəlb etməklə bir ay ərzində appelyasiyanı müzakirə edir və qəbul edilmiş qərar barədə müvafiq şəxsə bildiriş göndərir.

Bu Qaydalar sertifikatı işində toplanan təcrübə nəzərə alınmaqla yaxud əlavə hüquqi və normativ materialların qəbul edilməsi ilə əlaqədar təshih oluna bilər.

10. AVADANLIĞINA İSTEHSALÇI FİRMA TƏRƏFİNDƏN, YAXUD RABİTƏ AVADANLIĞININ AZƏRBAYCAN RESPUBLİKASI BAZARLARINDA SATAN SATICI (DİSTRİBYUTOR, DİLER) TƏRƏFİNDƏN ALINMIŞ SERTİFİKATLARIN İSTİFADƏ QAYDALARI

Sertifikat şəxsi sənəddir. Orada sertifikat sahibi haqqında məlumat (avadanlığın istehsalçısı yaxud satıcı) göstərilir.

Adına sertifikat verilmiş hüquqi şəxs istehsal etdiyi, yaxud satdığı malın keyfiyyətinə görə məsuliyyət daşıyır və telekommunikasiya vasitələri və qurğularının işinin keyfiyyətindən şikayət gəldikdə *Nəqliyyat, Rabitə və Yüksək Texnologiyalar* Nazirliyi sertifikatın ləğv edilməsi, yaxud onun qüvvədə olmasına əlavə vaxt verilməməsi haqqında məsələ qaldıra bilər.

Sertifikatın sahibinin razılığı olmadan “özgə sertifikatından istifadə edən satıcıların (təşkilatların)” Azərbaycan Respublikasının bazarlarında avadanlığın realizasiyası ilə məşğul olmaq hüquqları yoxdur.

Sertifikatın etibarlılığı müddətində alınmış avadanlığa sertifikatın qüvvədə olma müddətinin məhdudluğu şamil edilmir, yəni belə avadanlıq sertifikatın vaxtının uzadılmasını tələb etmədən bütün xidmət müddəti ərzində istismar edilə bilər.

**Azərbaycan Respublikasında məcburi sertifikatlaşdırılması aparılacaq ümumistifadəli
telekommunikasiya şəbəkələrində istifadə edilən telekommunikasiya vasitələri və
qurğularının**

S İ Y A H I S I [\[13\]](#)

**1. Kommunikasiya sistemi funksiyasını yerinə yetirən telekommunikasiya vasitələri və
qurğuları**

- 1.1. Tranzit, sonluq və sonluq tranzit qovşaq avadanlığı
 - 1.1.1. beynəlxalq telefon stansiyaları
 - 1.1.2. beynəlxalq kommunikasiya mərkəzləri
 - 1.1.3. şəhərlərarası telefon stansiyaları
 - 1.1.4. tranzit şəhərlərarası avtomatik kommunikasiya qovşağı
 - 1.1.5. kombinəşdirilmiş stansiyalar
 - 1.1.6. kənd avtomatik telefon stansiyaları
 - 1.1.7. şəhər avtomatik telefon stansiyaları
- 1.2. Abunəçi imkanlı avadanlıqlar
 - 1.2.1. rəqəmli abunəçi konsentratör
 - 1.2.2. idarə-istehsalat avtomatik telefon stansiyaları
- 1.3. Telefonçu vasitəsilə zonadaxili, şəhərlərarası və beynəlxalq telefon rabitəsi xidmətinə imkan verən avadanlıqlar
- 1.4. Təcili operativ və məlumat-informasiya xidmətli çağırışlara xidmət etmə qovşağı
- 1.5. Çağırışlara xidmət etmə mərkəzləri avadanlıqları
- 1.6. İnformasiya paketinin kommunikasiya və marşrutlama avadanlığı
- 1.7. Çevik kommutatorlar
- 1.8. Teleqraf stansiyaları
 - 1.8.1. teleqraf stansiyaları və yarımstansiyaları
 - 1.8.2. teleqraf məlumat kommunikasiya sistemləri
- 1.9. Hərəkətli radiotelefon rabitə sisteminin kommunikasiya avadanlıqları
- 1.10. Abunəçi radioimkanlıq sistemində kommunikasiya avadanlıqları

**2. Rəqəmli daşıyıcı sistem funksiyasını yerinə yetirən telekommunikasiya vasitələri və
qurğuları**

- 2.1. Sinxron rəqəm iyerarxiyalı rəqəmli veriliş sistemləri
- 2.2. Analoq veriliş sistemi və fiziki xətt kanalları, traktları ilə rəqəmli veriliş sistemləri
- 2.3. Pleziokron rəqəm iyerarxiyalı rəqəmli veriliş sistemləri
 - 2.3.1. pleziokron rəqəm iyerarxiyalı kanalyaratma avadanlıqları
 - 2.3.2. pleziokron rəqəm iyerarxiyalı zamana görə qrupyaratma avadanlıqları
 - 2.3.3. pleziokron rəqəm iyerarxiyalı xətti traktın aralıq və sonluq məntəqələri
 - 2.3.4. pleziokron rəqəm iyerarxiyalı kross kommunikasiya avadanlıqları
- 2.4. Optik-lifli və atmosfer optik xətt verilişi üçün qəbuledici-verici qurğular
- 2.5. İnformasiyanın ötürülməsi üçün asinxron rejimli avadanlıqlar

- 2.6. Rəqəmli televiziya və səs yayım veriliş sistemləri
- 2.7. Takt şəbəkə sinxronlaşdırma avadanlığı

3. İdarəetmə sistemi və monitoring funksiyalarını həyata keçirən telekommunikasiya vasitələri və qurğuları

- 3.1. Telekommunikasiya şəbəkələrinin avtomatlaşdırılmış idarəetmə sistem və monitoringi avadanlıqları
- 3.2. Radiorele telekommunikasiya sisteminin idarəetmə və monitoring avadanlıqları

4. Ümumistifadəli telekommunikasiya şəbəkələrində göstərilən xidmətlərin həcminin qeydiyyatı (uçotu) üçün istifadə olunan avadanlıqlar

- 4.1. Birləşmənin davamətmə müddətinin zamana görə qeydiyyatı (uçotu) avadanlığı
- 4.2. Avtomatlaşdırılmış hesablama sistemi

5. Radioelektron telekommunikasiya vasitələri və qurğuları

- 5.1. Azərbaycan Respublikasının vahid telekommunikasiya şəbəkəsinin yerli, zonadaxili və magistral şəbəkələrinin yayım və peyk rabitəsinin yerüstü stansiyaları
- 5.2. Radiorele rabitə sistemləri
 - 5.2.1. analoq-rəqəm radiorele rabitə sistemi
 - 5.2.2. sinxron rəqəm iyerarxiyalı rəqəmli radiorele rabitə sistemləri
 - 5.2.3. pleziokron rəqəm iyerarxiyalı rəqəmli radiorele rabitə sistemləri
 - 5.2.4. analoq radiorele rabitə sistemi
- 5.3. Hərəkətli (sellülar) radiotelefon rabitə sisteminin baza stansiyaları və retranslyatorları
- 5.4. Abunəçi radioimkanlıq sisteminin baza stansiyaları və retranslyatorları
- 5.5. Radioyayım sistemləri
- 5.6. Televiziya yayım sistemləri
- 5.7. Ümumistifadəli telekommunikasiya şəbəkəsinə çıxışı olmayan, texnoloji və yaxud təcrid edilmiş telekommunikasiya şəbəkəsinə imkanlıq üçün nəzərdə tutulmuş avadanlıqlar istisna olmaqla, radioimkanlıqlı avadanlıqlar

6. Telekommunikasiya vasitələri və qurğuları, o cümlədən operativ-axtarış tədbirlərinin aparılması zamanı müəyyən edilmiş təsirlərin yerinə yetirilməsini təmin edən proqram təminatı

- 6.1. Avadanlıqlar, o cümlədən kommutasiya sistemi ilə qarşılıqlı əlaqədə operativ-axtarış tədbirlərinin aparılması zamanı müəyyən edilmiş təsirlərin yerinə yetirilməsini təmin edən proqram təminatı
- 6.2. Avadanlıqlar, o cümlədən rəqəmli nəqliyyat sistemi ilə qarşılıqlı əlaqədə operativ-axtarış tədbirlərinin aparılması zamanı müəyyən edilmiş təsirlərin yerinə yetirilməsini təmin edən proqram təminatı
- 6.3. Avadanlıqlar, o cümlədən telematik xidmət sistemi ilə qarşılıqlı əlaqədə operativ-axtarış tədbirlərinin aparılması zamanı müəyyən edilmiş təsirlərin yerinə yetirilməsini təmin edən proqram təminatı

7. Ümumistifadəli telekommunikasiya şəbəkəsinin son kabel avadanlıqları, son telekommunikasiya avadanlıqları, telekommunikasiya kabelləri və naqilləri, elektrik qida avadanlıqları

- 7.1. Son kabel avadanlıqları
 - 7.1.1. paylayıcı qurğular
 - 7.1.2. şkaflar
 - 7.1.3. kabel qutuları
 - 7.1.4. bokslar
 - 7.1.5. abonent müdafiə qurğuları
 - 7.1.6. krosslar (optik və elektrik)
 - 7.1.7. plintlər, optik qoşqular
 - 7.1.8. kabel muftaları, birləşdiricilər (optik və elektrik)
 - 7.1.9. kabel və krossları gərginlik və cərəyan artımlarından müdafiə qurğuları
 - 7.1.10. kompressor-siqnal qurğuları (KSQ)
- 7.2. Son telekommunikasiya avadanlıqları
 - 7.2.1. müxtəlif mürəkkəbli dərəcəli, o cümlədən mobil telefon aparatları
 - 7.2.2. ümumistifadəli telekommunikasiya şəbəkəsində işləmək üçün nəzərdə tutulmuş faksimil rabitə aparatı və kompüterlər
 - 7.2.3. taksafon aparatı
 - 7.2.4. son telekommunikasiya avadanlıqlarına əlavə qurğu və vasitələr
- 7.3. Telekommunikasiya kabelləri və naqilləri
 - 7.3.1. optik telekommunikasiya kabelləri
 - 7.3.2. yüksək tezlikli simmetrik telekommunikasiya kabelləri
 - 7.3.3. koaksial telekommunikasiya kabelləri
 - 7.3.4. şəhər və kənd telekommunikasiya şəbəkəsi üçün metal kabellər
 - 7.3.5. telekommunikasiya naqilləri
- 7.4. Elektrik qida avadanlıqları
 - 7.4.1. telekommunikasiya müəssisələri üçün stasionar akkumulyatorlar
 - 7.4.2. elektrik qida qurğuları və onların tərkibinə daxil olan avadanlıqlar

İSTİFADƏ OLUNMUŞ MƏNBƏ SƏNƏDLƏRİNİN SİYAHISI

1. 10 mart 2004-cü il tarixli 27 nömrəli Azərbaycan Respublikası Nazirlər Kabinetinin Qərarı (**Azərbaycan Respublikasının Qanunvericilik Toplusu, 2004-cü il, №03, maddə 193**)
2. 21 sentyabr 2004-cü il tarixli 135 nömrəli Azərbaycan Respublikası Nazirlər Kabinetinin Qərarı (**Azərbaycan Respublikasının Qanunvericilik Toplusu, 2004-cü il, №09, maddə 750**)
3. 11 oktyabr 2005-ci il tarixli 184 nömrəli Azərbaycan Respublikası Nazirlər Kabinetinin Qərarı (**Azərbaycan Respublikasının Qanunvericilik Toplusu, 2005-ci il, №10, maddə 978**)
4. 14 dekabr 2005-ci il tarixli 226 nömrəli Azərbaycan Respublikası Nazirlər Kabinetinin Qərarı (**Azərbaycan Respublikasının Qanunvericilik Toplusu, 2005-ci il, №12, maddə 1226**)
5. 13 sentyabr 2006-cı il tarixli 207 nömrəli Azərbaycan Respublikası Nazirlər Kabinetinin Qərarı (**Azərbaycan Respublikasının Qanunvericilik Toplusu, 2006-cı il, № 9, maddə 822**)

6. 28 dekabr 2006-cı il tarixli 278 nömrəli Azərbaycan Respublikası Nazirlər Kabinetinin Qərarı (**Azərbaycan Respublikasının Qanunvericilik Toplusu, 2006-cı il, № 12, maddə 1163**)
7. 16 yanvar 2007-ci il tarixli 5 nömrəli Azərbaycan Respublikası Nazirlər Kabinetinin Qərarı (**Azərbaycan Respublikasının Qanunvericilik Toplusu, 2007-ci il, № 1, maddə 49**)
8. 1 oktyabr 2007-ci il tarixli 153 nömrəli Azərbaycan Respublikası Nazirlər Kabinetinin qərarı (**Azərbaycan Respublikasının Qanunvericilik Toplusu, 2007-ci il, № 10, maddə 1013**)
9. 21 yanvar 2009-cu il tarixli 12 nömrəli Azərbaycan Respublikası Nazirlər Kabinetinin Qərarı (**Azərbaycan Respublikasının Qanunvericilik Toplusu, 2009-cu il, №01, maddə 32**)
10. [13 iyun 2014-cü il tarixli 194 nömrəli](#) Azərbaycan Respublikası Nazirlər Kabinetinin Qərarı (**“Azərbaycan” qəzeti, 22 iyun 2014-cü il, № 131, Azərbaycan Respublikasının Qanunvericilik Toplusu, 2014-cü il, №6, maddə 747**)
11. [30 avqust 2018-ci il tarixli 367 nömrəli](#) Azərbaycan Respublikası Nazirlər Kabinetinin Qərarı (**“Xalq” qəzeti, 2 sentyabr 2018-ci il, № 195, Azərbaycan Respublikasının Qanunvericilik Toplusu, 2018-ci il, №8, maddə 1817**)
12. [24 noyabr 2018-ci il tarixli 498 nömrəli](#) Azərbaycan Respublikası Nazirlər Kabinetinin Qərarı (**“Xalq” qəzeti, 27 noyabr 2018-ci il, № 267**)
13. [21 yanvar 2019-cu il tarixli 10 nömrəli](#) Azərbaycan Respublikası Nazirlər Kabinetinin Qərarı (**“Xalq” qəzeti, 23 yanvar 2019-cu il, № 17**)

QƏRARA EDİLMİŞ DƏYİŞİKLİK VƏ ƏLAVƏLƏRİN SİYAHISI

^[1] 14 dekabr 2005-ci il tarixli 226 nömrəli Azərbaycan Respublikası Nazirlər Kabinetinin Qərarı (**Azərbaycan Respublikasının Qanunvericilik Toplusu, 2005-ci il, №12, maddə 1226**) ilə qərarın adında və mətnində **“rabitə vasitələrinin”** sözləri **“telekommunikasiya vasitələri və qurğularının”** sözləri ilə əvəz edilmişdir.

^[2] 14 dekabr 2005-ci il tarixli 226 nömrəli Azərbaycan Respublikası Nazirlər Kabinetinin Qərarı (**Azərbaycan Respublikasının Qanunvericilik Toplusu, 2005-ci il, №12, maddə 1226**) ilə qərarın adında və mətnində **“rabitə vasitələrinin”** sözləri **“telekommunikasiya vasitələri və qurğularının”** sözləri ilə əvəz edilmişdir.

^[3] 14 dekabr 2005-ci il tarixli 226 nömrəli Azərbaycan Respublikası Nazirlər Kabinetinin Qərarı (**Azərbaycan Respublikasının Qanunvericilik Toplusu, 2005-ci il, №12, maddə 1226**) ilə adında və mətnində ismin müvafiq hallarında verilmiş **“rabitə vasitələri”** sözləri ismin müvafiq hallarında **“telekommunikasiya vasitələri və qurğuları”** sözləri ilə əvəz edilmişdir.

^[4] 14 dekabr 2005-ci il tarixli 226 nömrəli Azərbaycan Respublikası Nazirlər Kabinetinin Qərarı (**Azərbaycan Respublikasının Qanunvericilik Toplusu, 2005-ci il, №12, maddə 1226**) ilə 1-ci bölməsinin birinci abzasında **“Rabitə haqqında”** sözlərindən sonra **“və “Telekommunikasiya haqqında”** sözləri əlavə edilmişdir.

28 dekabr 2006-cı il tarixli 278 nömrəli Azərbaycan Respublikası Nazirlər Kabinetinin Qərarı (**Azərbaycan Respublikasının Qanunvericilik Toplusu, 2006-cı il, № 12, maddə 1163**) ilə 1-ci bölməsinin birinci abzasından **“Rabitə haqqında”** sözləri çıxarılmışdır, 4.1-ci bəndində **“Azərbaycan Respublikasının “Rabitə haqqında” Qanununa”** sözləri **“qanunvericiliyə”** sözü ilə əvəz edilmişdir.

^[5] 21 yanvar 2009-cu il tarixli 12 nömrəli Azərbaycan Respublikası Nazirlər Kabinetinin Qərarı (**Azərbaycan Respublikasının Qanunvericilik Toplusu, 2009-cu il, №01, maddə 32**) ilə

"Azərbaycan Respublikasında telekommunikasiya vasitələri və qurğularının sertifikatlaşdırılması Qaydaları"nın 5.1-ci, 5.2-ci, 5.3-cü, 5.4-cü, 6.1-ci və 8.1.7-ci bəndlərində ismin müvafiq hallarında "**Agentliyi**" sözü ismin müvafiq hallarında "**Komitəsi**" sözü ilə əvəz edilmişdir.

[\[6\]](#) 14 dekabr 2005-ci il tarixli 226 nömrəli Azərbaycan Respublikası Nazirlər Kabinetinin Qərarı (**Azərbaycan Respublikasının Qanunvericilik Toplusu, 2005-ci il, №12, maddə 1226**) ilə 2-ci bəndinin birinci abzasında, 4.2-ci bəndində "**rabitə şəbəkələrinin (QRŞ)**" sözləri, 3-cü bəndinin iyirmi beşinci abzasında "**rabitə şəbəkələrində (QRŞ)**" sözləri müvafiq olaraq "**telekommunikasiya şəbəkələrinin (QTŞ)**" və "**telekommunikasiya şəbəkələrində (QTŞ)**" sözləri ilə əvəz edilmişdir.

[\[7\]](#) 11 oktyabr 2005-ci il tarixli 184 nömrəli Azərbaycan Respublikası Nazirlər Kabinetinin Qərarı (**Azərbaycan Respublikasının Qanunvericilik Toplusu, 2005-ci il, №10, maddə 978**) ilə "Azərbaycan Respublikasında rabitə vasitələrinin sertifikatlaşdırılması Qaydaları (AZ 031.01.)"na aşağıdakı dəyişikliklər edilmişdir. 3-cü bölmədə, ikinci abzasda, **prosesin və xidmətin** sözləri çıxarılmışdır, üçüncü abzasda "**(prosesin, xidmətin)**" sözləri çıxarılmışdır, beşinci abzasda "**və xidmətlərə, həmçinin onların**" sözləri, **həmçinin onun** sözləri ilə əvəz edilmişdir, doqquzuncu abzasda "**proses və xidmətlərin**" sözləri çıxarılmışdır, on birinci abzasda "**(proseslərin və xidmətlərin)**" və, **prosesin və ya xidmətin** sözləri çıxarılmışdır, on üçüncü abzasda "**məhsul, proses və xidmətin**" sözləri "**məhsulun**" sözü ilə əvəz edilmişdir, on dördüncü abzasda, **prosesin, yaxud xidmətin** sözləri çıxarılmışdır, on yeddinci abzasda "**(proses, xidmət)**" sözləri çıxarılmışdır və iyirminci abzasda "**(xidmətin)**" sözü çıxarılmışdır.

[\[8\]](#) 21 sentyabr 2004-cü il tarixli 135 nömrəli Azərbaycan Respublikası Nazirlər Kabinetinin Qərarı (**Azərbaycan Respublikasının Qanunvericilik Toplusu, 2004-cü il, №09, maddə 750**) ilə "Azərbaycan Respublikasında rabitə vasitələrinin sertifikatlaşdırılması Qaydaları (AZ 031.01.)"nın 4.13-cü bəndində, 5.1-ci bəndinin üçüncü və dördüncü abzaslarında, 5.3-cü bəndinin birinci abzasında, 5.4-cü bəndinin beşinci və iyirmi yeddinci abzaslarında, 6.1- ci bəndinin 1-ci, 5-7-ci və 9-cu yarımbəndlərində, 8.1.7-ci bəndinin ikinci abzasında, 10-cu bəndinin ikinci abzasında və "RV-nin sertifikatlaşdırma sxemi və təşkilati strukturu"nda ismin müvafiq hallarında "**Rabitə Nazirliyi**" sözləri ismin müvafiq hallarında "**Rabitə və İnformasiya Texnologiyaları Nazirliyi**" sözləri ilə əvəz edilmişdir.

[\[9\]](#) 13 iyun 2014-cü il tarixli 194 nömrəli Azərbaycan Respublikası Nazirlər Kabinetinin Qərarı ("**Azərbaycan**" qəzeti, **22 iyun 2014-cü il, № 131, Azərbaycan Respublikasının Qanunvericilik Toplusu, 2014-cü il, №6, maddə 747**) ilə "Azərbaycan Respublikasında telekommunikasiya vasitələri və qurğularının sertifikatlaşdırılması Qaydaları"nın 4.13-cü bəndində, 5.1-ci bəndinin üçüncü və dördüncü abzaslarında, 5.3-cü bəndinin birinci abzasında, 5.4-cü bəndinin beşinci və iyirmi yeddinci abzaslarında, 6.1-ci bəndinin 1-ci, 5-ci (hər iki halda), 6-cı, 7-ci və 9-cu abzaslarında, 8.1.7-ci bəndinin ikinci abzasında, 9-cu hissəsinin birinci abzasında, 10-cu hissəsinin ikinci abzasında və "RV-nin sertifikatlaşdırma sxemi və təşkilati strukturu"nda "**İnformasiya Texnologiyaları**" sözləri "**Yüksək Texnologiyalar**" sözləri ilə əvəz edilmişdir.

[\[10\]](#) 21 yanvar 2019-cu il tarixli 10 nömrəli Azərbaycan Respublikası Nazirlər Kabinetinin Qərarı ("**Xalq**" qəzeti, **23 yanvar 2019-cu il, № 17**) ilə "Azərbaycan Respublikasında telekommunikasiya vasitələri və qurğularının sertifikatlaşdırılması Qaydaları"nın 4.13-cü bəndində, 5.1-ci bəndinin üçüncü və dördüncü abzaslarında, 5.3-cü bəndinin birinci abzasında, 5.4-cü bəndinin beşinci və iyirmi yeddinci abzaslarında, 6.1-ci bəndinin ikinci, altıncı (hər iki halda), yeddinci, səkkizinci və onuncu abzaslarında, 8.1.7-ci yarımbəndinin ikinci abzasında, 9-cu hissəsinin birinci abzasında, 10-cu hissəsinin ikinci abzasında və 5.1-ci bəndinin "RV-nin sertifikatlaşdırma sxemi və təşkilati strukturu"nda "**Rabitə və Yüksək Texnologiyalar**" sözləri "**Nəqliyyat, Rabitə və Yüksək Texnologiyalar**" sözləri ilə əvəz edilmişdir.

[\[11\]](#) 30 avqust 2018-ci il tarixli 367 nömrəli Azərbaycan Respublikası Nazirlər Kabinetinin Qərarı ("**Xalq**" qəzeti, **2 sentyabr 2018-ci il, № 195, Azərbaycan Respublikasının Qanunvericilik Toplusu, 2018-ci il, №8, maddə 1817**) ilə "Azərbaycan Respublikasında telekommunikasiya vasitələri və

qurğularının sertifikatlaşdırılması Qaydaları”nın 5.1-ci bəndinin ikinci abzasında, 5.2-ci bəndinin birinci və səkkizinci abzaslarında, 5.3-cü bəndinin səkkizinci abzasında, 5.4-cü bəndinin beşinci, on səkkizinci və iyirmi yeddinci abzaslarında, 6.1-ci bəndinin ikinci, altıncı, yeddinci, doqquzuncu abzaslarında, 8.1.7-ci yarımbəndinin ikinci abzasında ismin müvafiq hallarında “**Standartlaşdırma, Metrologiya və Patent üzrə Dövlət Komitəsi**” sözləri ismin müvafiq hallarında “**Antiinhisar və İstehlak Bazarına Nəzarət Dövlət Agentliyi**” sözləri ilə əvəz edilmişdir.

^[10] 1 oktyabr 2007-ci il tarixli 153 nömrəli Azərbaycan Respublikası Nazirlər Kabinetinin qərarı (**Azərbaycan Respublikasının Qanunvericilik Toplusu, 2007-ci il, № 10, maddə 1013**) ilə "Azərbaycan Respublikasında telekommunikasiya vasitələri və qurğularının sertifikatlaşdırılması Qaydaları"nın (AZ 031.01.) 5.4-cü bəndinin iyirmi səkkizinci abzasının ikinci cümləsi qüvvədən düşmüş hesab edilmişdir.

^[11] 13 sentyabr 2006-cı il tarixli 207 nömrəli Azərbaycan Respublikası Nazirlər Kabinetinin Qərarı (**Azərbaycan Respublikasının Qanunvericilik Toplusu, 2006-cı il, № 9, maddə 822**) ilə “Azərbaycan Respublikasında telekommunikasiya vasitələri və qurğularının sertifikatlaşdırılması Qaydaları (AZ 031.01.)”nın 6.1-ci bəndinin üçüncü abzasında “**DİN-in yanğın təhlükəsizliyi idarəsinə**” sözləri “**Fövqəladə Hallar Nazirliyinə**” sözləri ilə əvəz edilsin.

^[12] 24 noyabr 2018-ci il tarixli 498 nömrəli Azərbaycan Respublikası Nazirlər Kabinetinin Qərarı (“**Xalq**” qəzeti, **27 noyabr 2018-ci il, № 267**) ilə “Azərbaycan Respublikasında telekommunikasiya vasitələri və qurğularının sertifikatlaşdırılması Qaydaları”nın 8-ci hissəsinin adından “- **texniki**” sözü çıxarılmışdır.

^[13] 10 mart 2004-cü il tarixli 27 nömrəli Azərbaycan Respublikası Nazirlər Kabinetinin Qərarı (**Azərbaycan Respublikasının Qanunvericilik Toplusu, 2004-cü il, №03, maddə 193**) ilə Azərbaycan Respublikası Nazirlər Kabinetinin 1998-ci il 21 avqust tarixli 175 nömrəli qərarı ilə təsdiq edilmiş "Azərbaycan Respublikasında rabitə vasitələrinin sertifikatlaşdırılması Qaydaları"nın 5.1-ci, 5.2-ci, 5.3-cü, 5.4-cü, 6.1-ci və 8.1.7-ci bəndlərində "Azərdövlətstandart" sözləri ismin müvafiq hallarında "Azərbaycan Respublikasının Standartlaşdırma, Metrologiya və Patent üzrə Dövlət Agentliyi" sözləri ilə əvəz edilmişdir.

^[14] 14 dekabr 2005-ci il tarixli 226 nömrəli Azərbaycan Respublikası Nazirlər Kabinetinin Qərarı (**Azərbaycan Respublikasının Qanunvericilik Toplusu, 2005-ci il, №12, maddə 1226**) ilə 9-cu bəndinin birinci abzasında “Rabitə Nazirliyinin” sözləri “Rabitə və İnformasiya Texnologiyaları Nazirliyinin” sözləri ilə əvəz edilmişdir.

^[15] 14 dekabr 2005-ci il tarixli 226 nömrəli Azərbaycan Respublikası Nazirlər Kabinetinin Qərarı (**Azərbaycan Respublikasının Qanunvericilik Toplusu, 2005-ci il, №12, maddə 1226**) ilə həmin qərarla təsdiq edilmiş Qaydalara əlavə olunan “Azərbaycan Respublikasında məcburi sertifikatlaşdırılması aparılacaq ümumistifadəli telekommunikasiya şəbəkələrində istifadə edilən telekommunikasiya vasitələri və qurğularının Siyahısı” yeni redaksiyada verilmişdir.

əvvəlki redaksiyada deyilirdi:

Azərbaycan Respublikasında rabitə
vasitələrinin sertifikatlaşdırılması

Qaydalarına

ƏLAVƏ

**Azərbaycan Respublikasında məcburi sertifikatlaşdırılması aparılacaq rabitə vasitələrinin
SİYAHISI**

1. Son kabel-avadanlı – g –

1.1. Paylayıcı qurğular.

1.2. Şkaflar.

1.3. Kabel qutuları.

1.4. Bokslar.

1.5. Abonent müdafiə qurğuları (AMQ).

- 1.6. Krosslar (optik və elektriki).
- 1.7. Plintlər, optik qoşqular.
- 1.8. Kabel muftaları, birləşdiricilər (optik).
- 1.9. Kabel muftaları, birləşdiricilər (elektriki).
- 1.10. Kabel və krossları gərginlik və cərəyan artımlarından müdafiə qurğuları.
- 1.11. Kompresor-signal qurğuları (KSQ).
2. Rabitə kəməlləri və naqilləri
 - 2.1. Optik rabitə kəməlləri.
 - 2.2. Yüksək tezlikli simmetrik rabitə kəməlləri.
 - 2.3. Koaksial rabitə kəməlləri.
 - 2.4. Şəhər və kənd telefon şəbəkəsi üçün metal kəməllər.
 - 2.5. Rabitə naqilləri.
3. Son abonent qurğuları
 - 3.1. Müxtəlif mürəkkəbli dərəcəli telefon aparatları.
 - 3.2. Kommutasiya olunan ümumi istifadəli şəbəkədə işləmək üçün nəzərdə tutulmuş faksimil rabitə aparatları.
 - 3.3. Taksofon avadanlığı.
 - 3.4. Son abonent qurğularına əlavə və avadanlıqlar.
4. Veriliş sistemləri
 - 4.1. Yerli, vilayət və magistral rabitə şəbəkələri üçün naqilli veriliş sistemləri:
 - 4.1.1. Pleziokron ierarxiyalı rəqəmli veriliş sistemləri;
 - 4.1.2. Sinxron rəqəm ierarxiyalı rəqəmli veriliş sistemləri;
 - 4.2. Radio veriliş sistemləri:
 - 4.2.1. Yerli rabitə xətləri üçün aşağı rəqəm veriliş sürətli pleziokron ierarxiyalı rəqəmli radiorele sistemləri;
 - 4.2.2. Yerli rabitə xətləri üçün orta rəqəm veriliş sürətli pleziokron ierarxiyalı rəqəmli radiorele sistemləri;
 - 4.2.3. Yerli rabitə xətləri üçün yüksək rəqəm veriliş sürətli pleziokron ierarxiyalı rəqəmli radiorele sistemləri;
 - 4.2.4. Vilayət rabitə xətləri üçün aşağı rəqəm veriliş sürətli pleziokron ierarxiyalı rəqəmli radiorele sistemləri;
 - 4.2.5. Vilayət rabitə xətləri üçün orta rəqəm veriliş sürətli pleziokron ierarxiyalı rəqəmli radiorele sistemləri;
 - 4.2.6. Vilayət rabitə xətləri üçün yüksək rəqəm veriliş sürətli pleziokron ierarxiyalı rəqəmli radiorele sistemləri;
 - 4.2.7. Magistral rabitə xətləri üçün aşağı rəqəm veriliş sürətli pleziokron ierarxiyalı rəqəmli radiorele sistemləri;
 - 4.2.8. Magistral rabitə xətləri üçün orta rəqəm veriliş sürətli pleziokron ierarxiyalı rəqəmli radiorele sistemləri;
 - 4.2.9. Magistral rabitə xətləri üçün orta rəqəm veriliş sürətli pleziokron ierarxiyalı rəqəmli radiorele sistemləri;
 - 4.2.10. TV signalı veriliş üçün analoq radiorele sistemləri.
 - 4.3. İstismar mərkəzləri və texniki xidmət və şəbəkənin idarə olunması.
 - 4.4. Şəbəkəni idarəetmə sistemləri.
5. Abonent radiotelefon paylayıcı sistemləri
6. Əməliyyat axtarış fəaliyyəti zamanı müvafiq tədbirlərin yerinə yetirilməsini təmin

edən

— telekommunikasiya avadanlıqları və proqram təminatı

6.1. Əməliyyat axtarış fəaliyyəti zamanı müvafiq tədbirlərin yerinə yetirilməsini təmin edən və kommutasiya sistemləri ilə qarşılıqlı əlaqədə fəaliyyət göstərən avadanlıqlar və proqram təminatı

6.2. Əməliyyat axtarış fəaliyyəti zamanı müvafiq tədbirlərin yerinə yetirilməsini təmin edən və rəqəmli daşıyıcı sistemləri ilə qarşılıqlı əlaqədə fəaliyyət göstərən avadanlıqlar və proqram təminatı

6.3. Əməliyyat axtarış fəaliyyəti zamanı müvafiq tədbirlərin yerinə yetirilməsini təmin edən və telematik xidmətlər sistemləri ilə qarşılıqlı əlaqədə fəaliyyət göstərən avadanlıqlar və proqram təminatı . [45]

7. Hərəkətli radiorabitənin texniki vasitələri

7.1. GSM standartlı şəxəri sistemlər.

7.2. NMT-450 standartlı şəxəri sistemlər.

7.3. AMPS/NAMPS standartlı şəxəri sistemlər.

7.4. TDMA standartlı şəxəri sistemlər.

7.5. SDMA standartlı şəxəri sistemlər.

7.6. Analox radial və radial zona trunk sistemləri.

7.7. Rəqəmli trunk sistemləri.

7.8. AŞTS-a qoşulan fərdi radioçağırış sistemləri.

7.9. Rayon və şəhər ATS-lərinə qoşulan fərdi radioçağırış sistemləri.

7.10. Müəssisədaxili fərdi radioçağırış sistemləri.

7.11. Rəqəmli naqilsiz telefon sistemləri.

7.12. Analox naqilsiz telefon sistemləri.

7.13. Fərdi istifadəli naqilsiz telefonlar.

7.14. Radiouzadıcılar.

7.15. Rəqəm verilişi radiosistemləri.

8. Teleqraf avadanlığı –

8.1. Teleqraf rabitəsinin son məntəqədə avadanlığı.

8.2. Məlumat kommutasiyası sistemləri.

8.3. Teleqraf rabitəsinin kanaləmələgötürmə avadanlığı.

8.4. AT və TELEKS şəbəkəsi stansiyaları.

9. Rəqəm verilişi sistemləri

9.1. Ümumi istifadəli kommutasiya olunan telefon şəbəkəsi kanalları və kommutasiya olunmayan tonal tezlikli kanallar vasitəsilə rəqəm verilişi avadanlıqları.

9.2. Fiziki birləşdirici xətlərlə işləyən rəqəm verilişi avadanlıqları.

9.3. Rəqəm verilişi sistemlərinin abonent məntəqələri.

10. Naqilli yayım avadanlıqları –

10.1. Birproqramlı yayım avadanlıqları.

10.2. Çoxproqramlı yayım avadanlıqları.

10.3. Telefon xətləri vasitəsilə çoxkanallı yayım avadanlıqları.

11. Elektrik qida avadanlıqları –

11.1. Rabitə müəssisələri üçün stasionar akkumulyatorlar.

11.2. Elektrik qida qurğuları və onların tərkibinə daxil olan avadanlıqlar.

12. Peyk rabitə sistemləri

12.1. HUB/GTEVAY tipli mərkəzi yer stansiyaları və peyk tele- və səs yayım sistemi üçün diapazonu 6/4 Qhs olan vericilər.

12.2. Həmçinin 14/11 Qhs diapazonlu.

12.3. Həmçinin, 18/12 Qhs diapazonlu.

12.4. 6/4 Qhs ehtiyat diapazonlu böyük verici qəbuledici yer stansiyaları.

12.5. Həmçinin 14/11 Qhs ehtiyat diapazonlu.

12.6. Həmçinin, 18/12 Qhs ehtiyat diapazonlu.

12.7. Böyük diapazonlar üçün kiçik verici qəbuledici yer stansiyaları (VSAT).

12.8. Peyk rabitəsi üçün kanaləmələgötürmə avadanlıqları.

12.9. Yer peyk rabitə stansiyalarının məlumatlarının əks etdirilməsi və onlara nəzarət aparatları.

12.10. Yer peyk rabitəsinin verici qurğuları.

12.11. Yer peyk rabitəsinin qəbuledici qurğuları.

12.12. Radioyayım və televiziya siqnallarının qəbulu üçün yer stansiyaları.

12.13. 6/4 Qhs diapazonlu peyk rabitəsi üçün retranslyatorlar.

12.14. Həmçinin 14/11 Qhs diapazonlu.

12.15. Həmçinin, 18/12 Qhs diapazonlu.

12.16. Peyk rabitəsi sistemləri üçün nəzarət ölçmə avadanlıqları.

13. Antenna fider qurğuları –

- 13.1. Orta tezlik diapazonlu televiziya və səs yayımı üçün verici antennalar.
- 13.2. OVC diapazonlu televiziya və səs yayımı üçün verici antennalar.
- 13.3. Radiorele rabitə sistemləri üçün verici qəbuledici antennalar.
- 13.4. Peyk rabitəsi üçün verici qəbuledici antennalar.
- 13.5. NTV sistemi üçün verici qəbuledici antennalar.
- 13.6. Peyk rabitəsinin yer stansiyaları üçün verici qəbuledici antennalar.
- 13.7. Kabel televiziya sistemi üçün verici qəbuledici antennalar.
- 13.8. Antenna dalğaötürən trak qurğuları.
- 13.9. Radiorele sistemi üçün verici qəbuledici antennalar.
14. Səs radioyayımı avadanlıqları
- 14.1. Qütb modulyasiyalı sistemlər üçün stereofonik siqnalların kodlama qurğuları.
- 14.2. Pilot siqnallı sistemlər üçün stereofonik siqnalların kodlama qurğuları.
- 14.3. OVC diapazonlu vericilər üçün titrədicilər.
- 14.4. Gücü 1 kVt a qədər olan OVC diapazonlu güc gücləndiricilər.
- 14.5. Gücü 1 kVt dan böyük olan OVC diapazonlu güc gücləndiricilər.
- 14.6. Vericilər üçün tezlik sintezatorları.
- 14.7. Səs yayımı vericiləri.
- 14.8. Paylayıcı radioyayım şəbəkələrində əlavə məlumatların verilişi sistemləri.
- 14.9. Radiosiqnalların tezlik sıxlaşdırması sistemləri üçün kodlama qurğuları.
- 14.10. Radiosiqnalların tezlik sıxlaşdırması sistemləri üçün dekodlama qurğuları.
- 14.11. Radioyayım üçün nəzarət ölçü avadanlıqları.
15. Televiziya yayımı aparatları və avadanlıqları
- 15.1. Metrlik diapazonlu radioteleviziya siqnalları formalaşdırıcıları.
- 15.2. Həmçinin, desimetrlik diapazonlu.
- 15.3. Gücü 1 kVt a qədər olan MD və DMD diapazonlarının müstəqil gücləndirilməsi üçün güc gücləndiriciləri.
- 15.4. Həmçinin, gücü 1 kVt dan çox.
- 15.5. Gücü 1 kVt a qədər olan MD və DMD diapazonlarının ayrılıqda gücləndirilməsi üçün güc gücləndiriciləri.
- 15.6. Həmçinin, gücü 1 kVt dan çox.
- 15.7. Televiziya retranslyatorları.
- 15.8. Televiziya yayımı proqramlarının efir paylayıcı sistemləri.
- 15.9. Televiziya proqramlarının paylanması kabel sistemləri.
- 15.10. Paylayıcı televiziya şəbəkələrində əlavə məlumatların verilişi sistemləri.
- 15.11. TV proqramlarının kommutasiya sistemləri (rabitə qovşaqları üçün).
- 15.12. Teleyayım üçün nəzarət ölçü avadanlıqları.